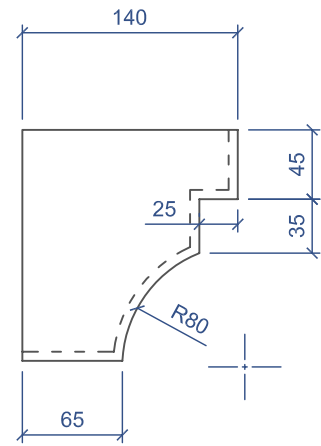
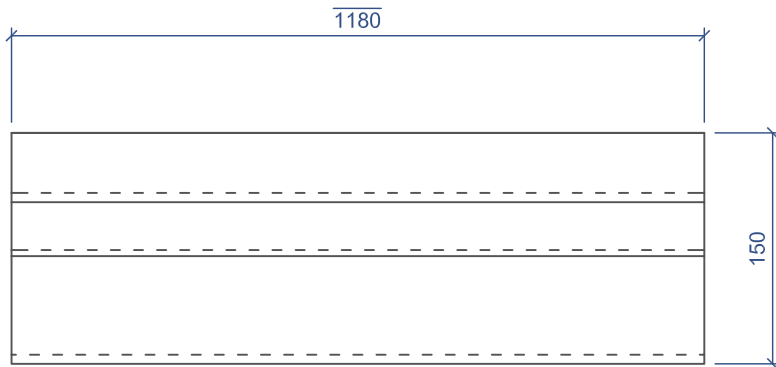
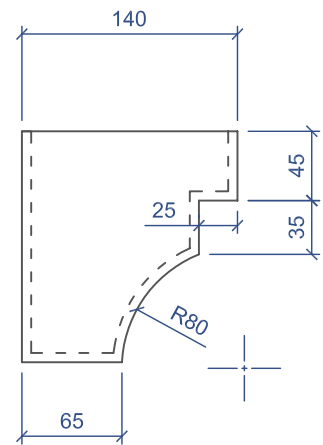
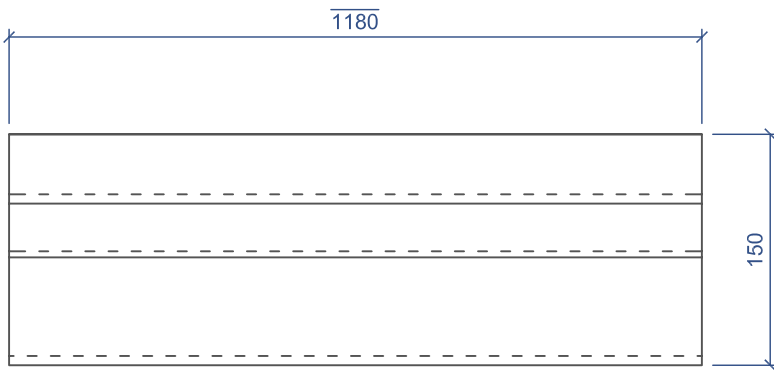


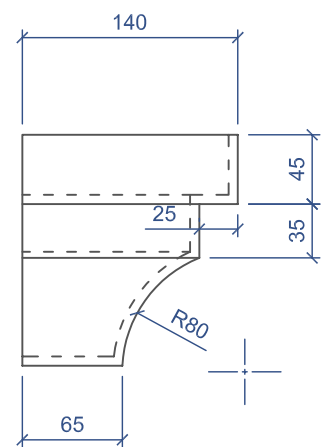
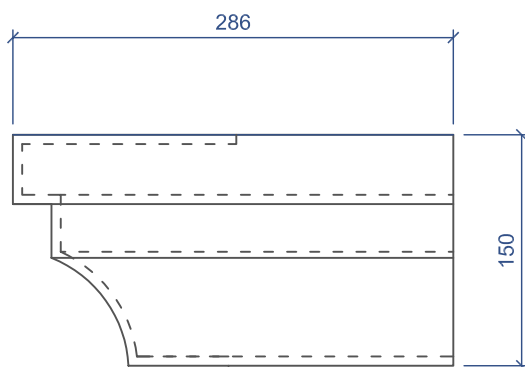
Карниз П4



Карниз П4-в



Торец карниза П4-ле (П4-пр)



Изм.	Кол.уч.	Лист	Ндок.	Подпись	Дата				
						Фасадные элементы	Стадия	Лист	Листов
								ФЭ-7	
архитектор		Самодурова Н.			01.06	Детали карниза: П4, П4-в П4-ле, П4-пр	ООО "Фасадэль" г. Москва		
конструктор		Чуприк Н.В.			01.06				
проверил		Лазарь А.А.			01.06				