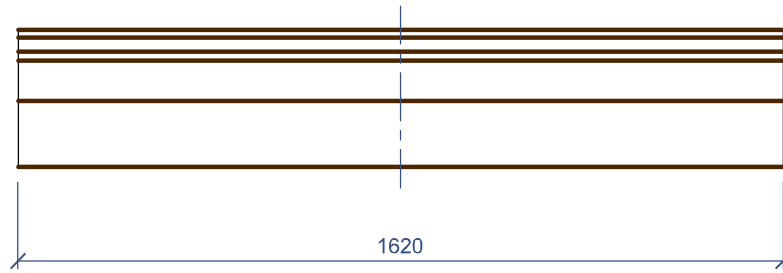
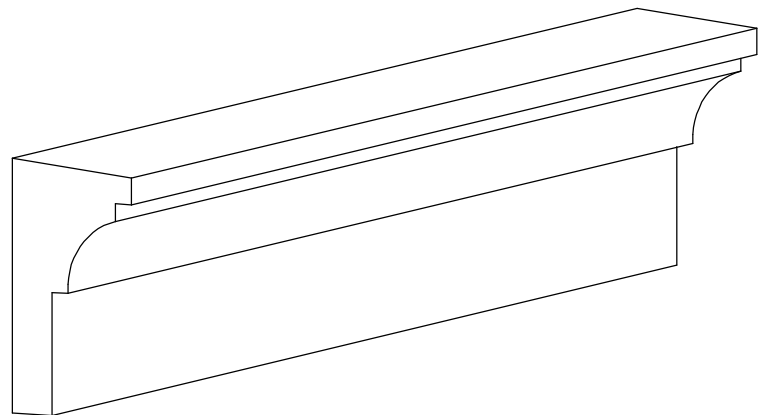
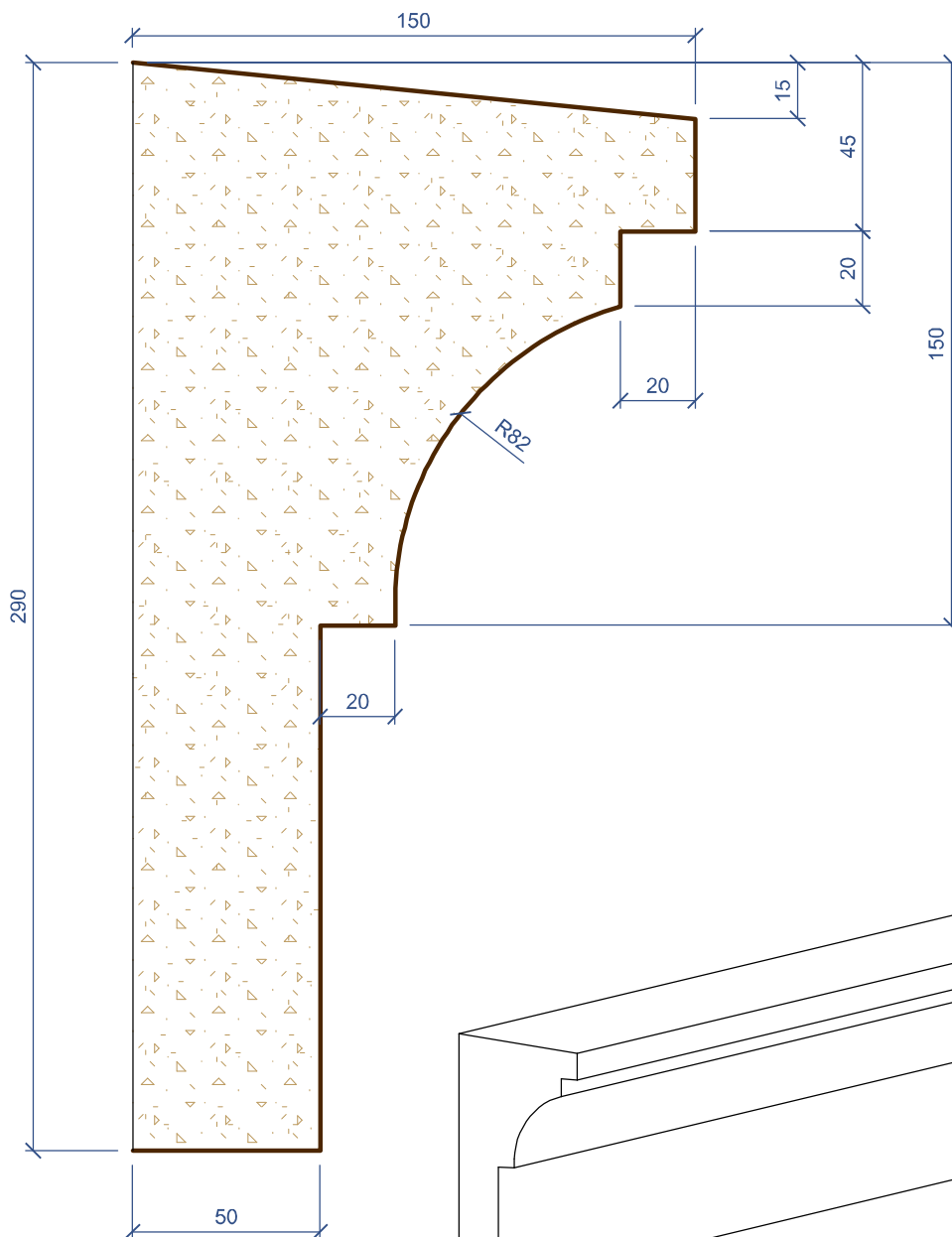


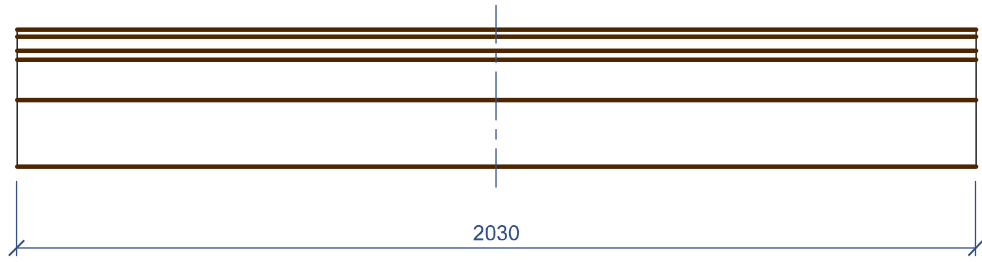
Площадь покрытия	0,880 м ²	Объем детали	0,0476 м ³
Площадь приклейки	0,470 м ²	Количество мультишипов	3 ШТ.



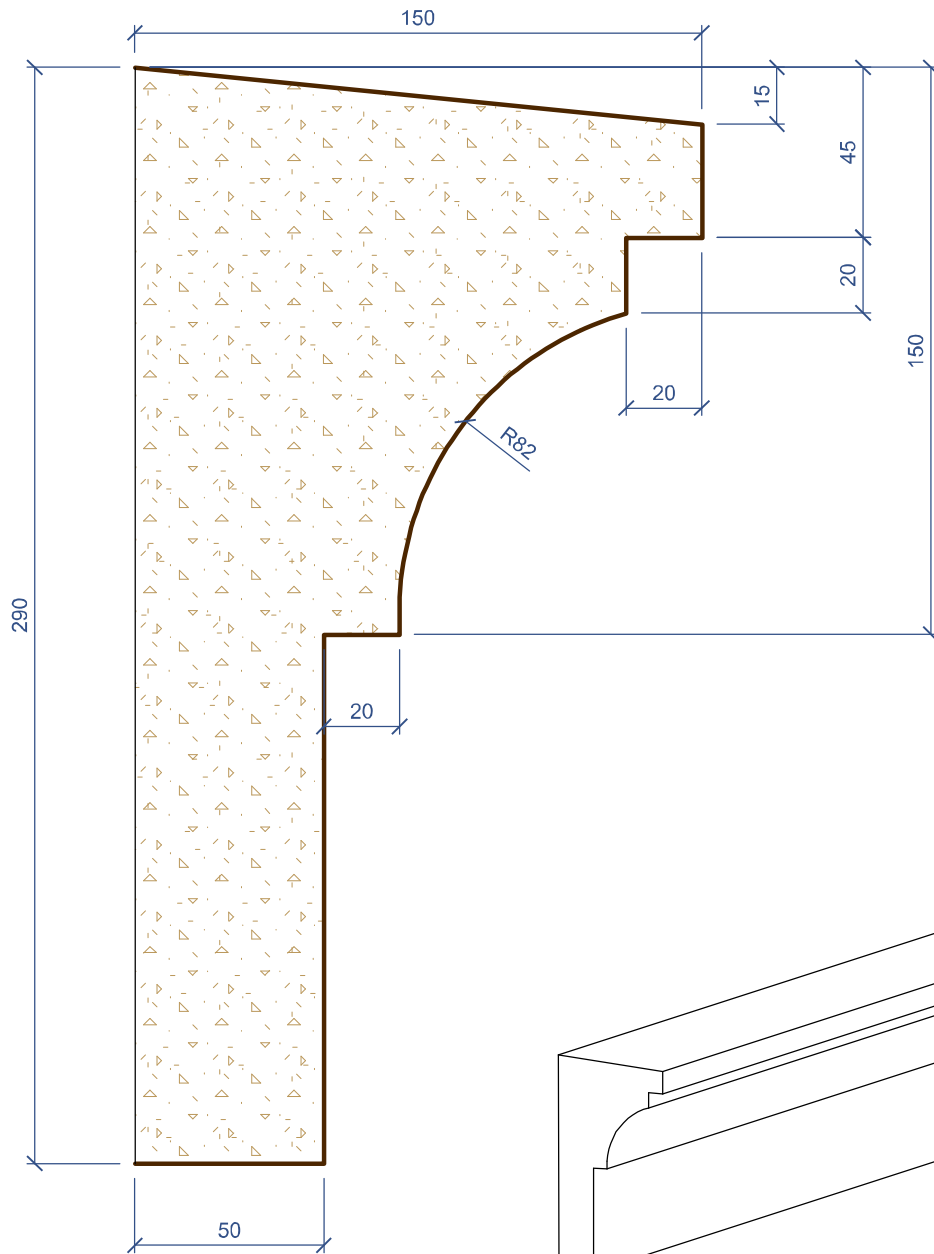
Вид слева
(Масштаб 1:2)



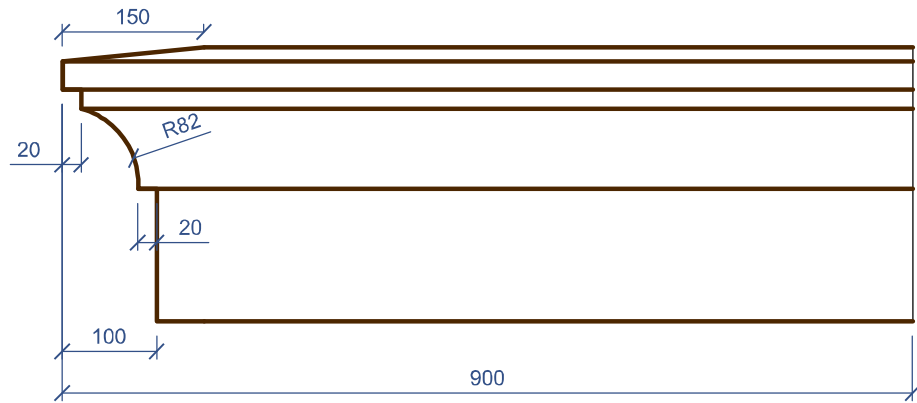
Площадь покрытия	1,103 м ²	Объем детали	0,0596 м ³
Площадь приклейки	0,589 м ²	Количество мультишипов	3 ШТ.



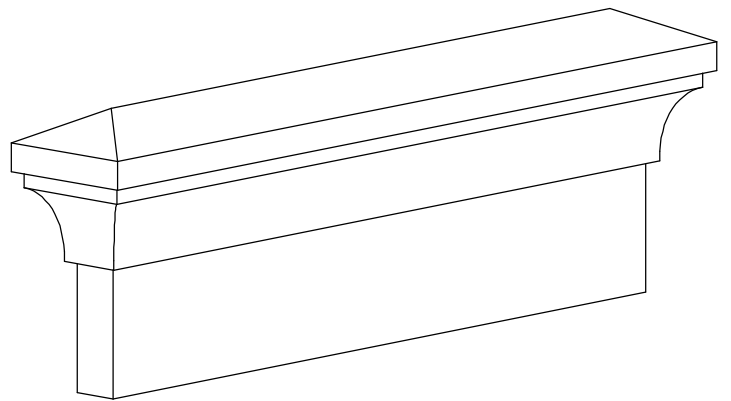
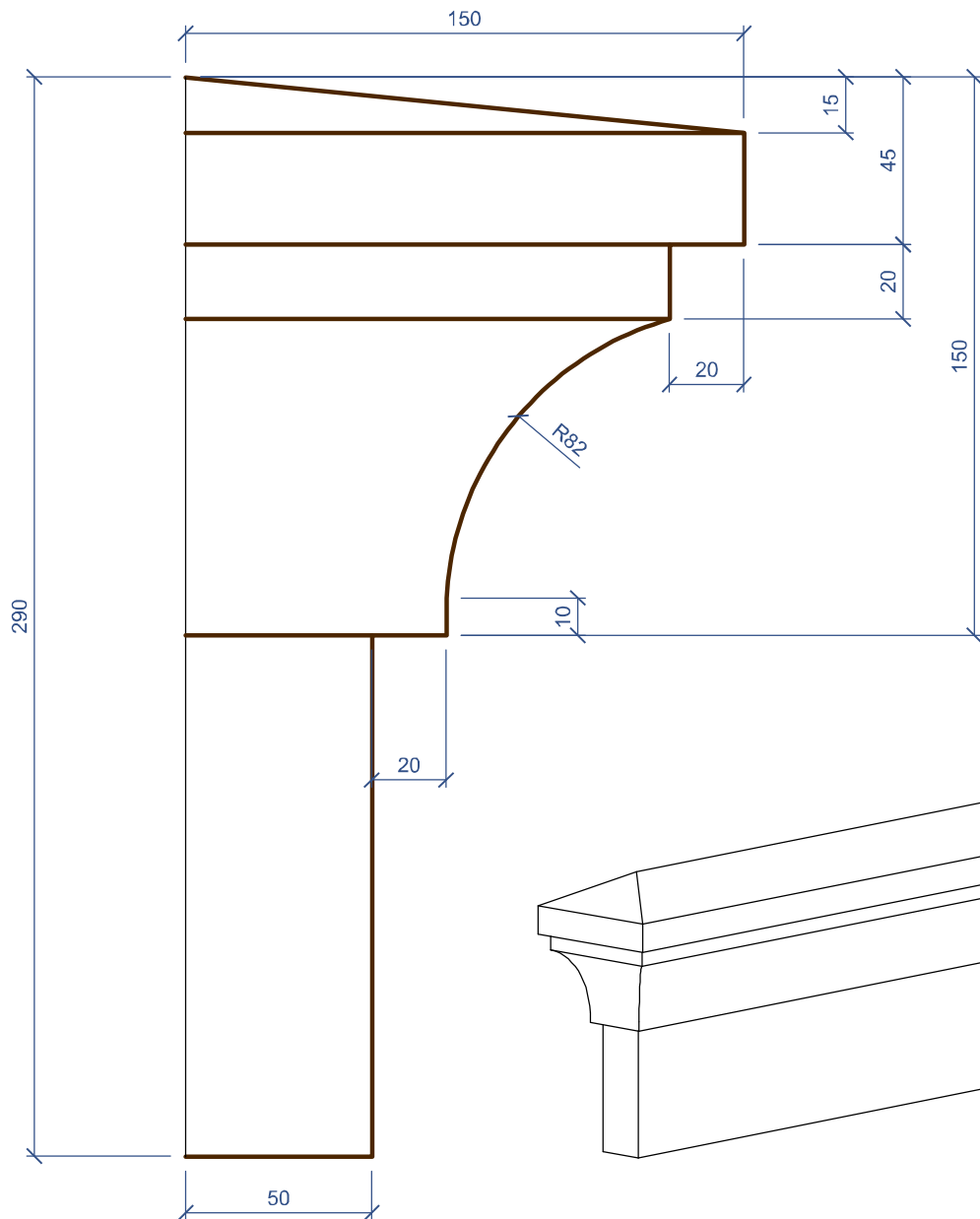
Вид слева
(Масштаб 1:2)



Площадь покрытия	0,511 м ²	Объем детали	0,0264 м ³
Площадь приклейки	0,261 м ²	Количество мультишипов	2 шт.

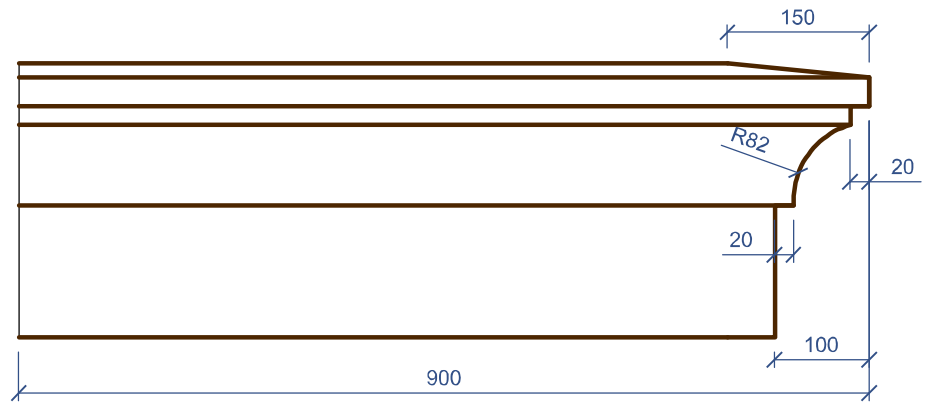


Вид слева
(Масштаб 1:2)

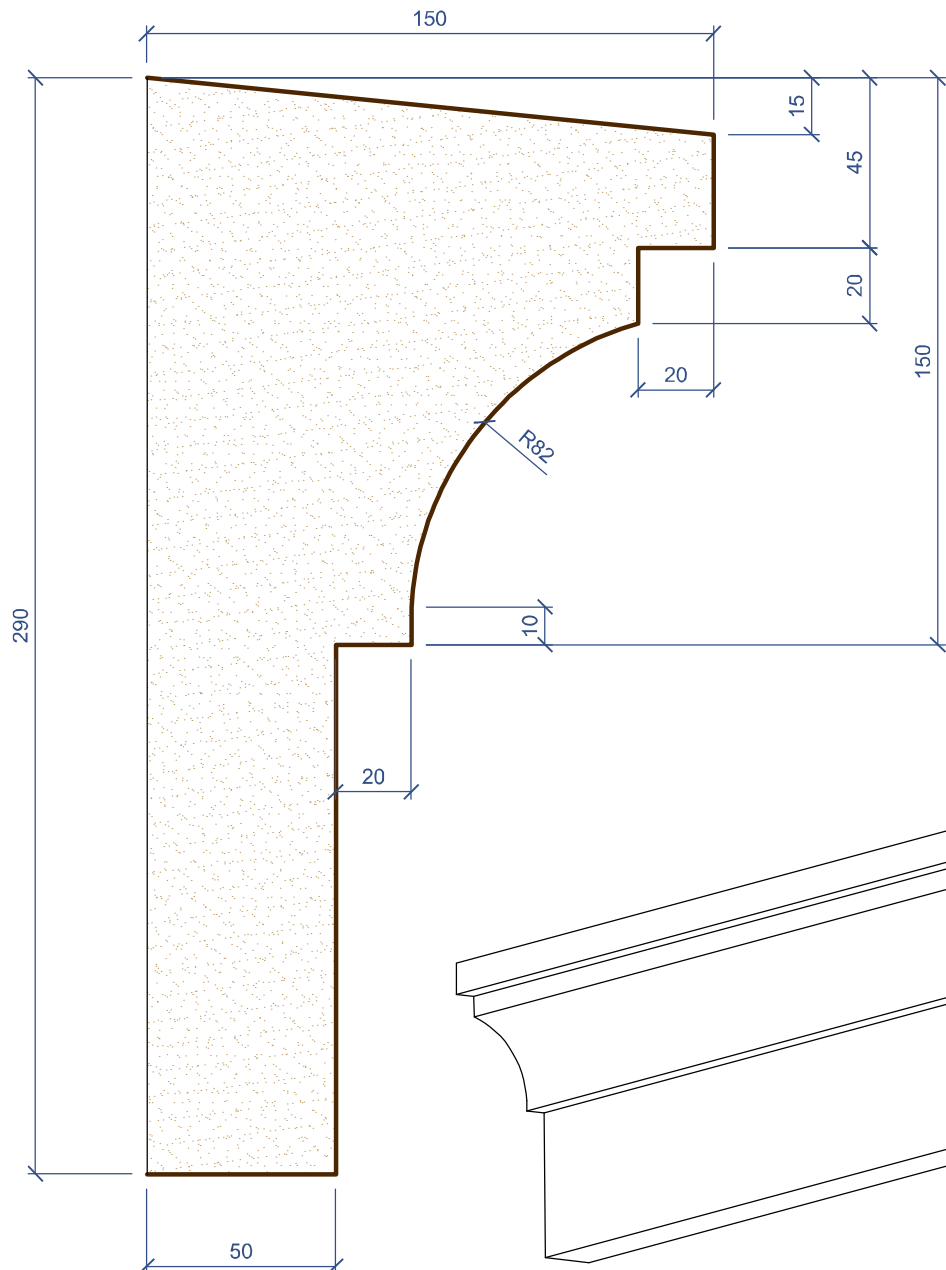


213.25	Пояс 290, левый угол 90 см	1:8
--------	----------------------------	-----

Площадь покрытия	0,511 м ²	Объем детали	0,0264 м ³
Площадь приклейки	0,261 м ²	Количество мультишипов	2 шт.



Вид слева
(Масштаб 1:2)

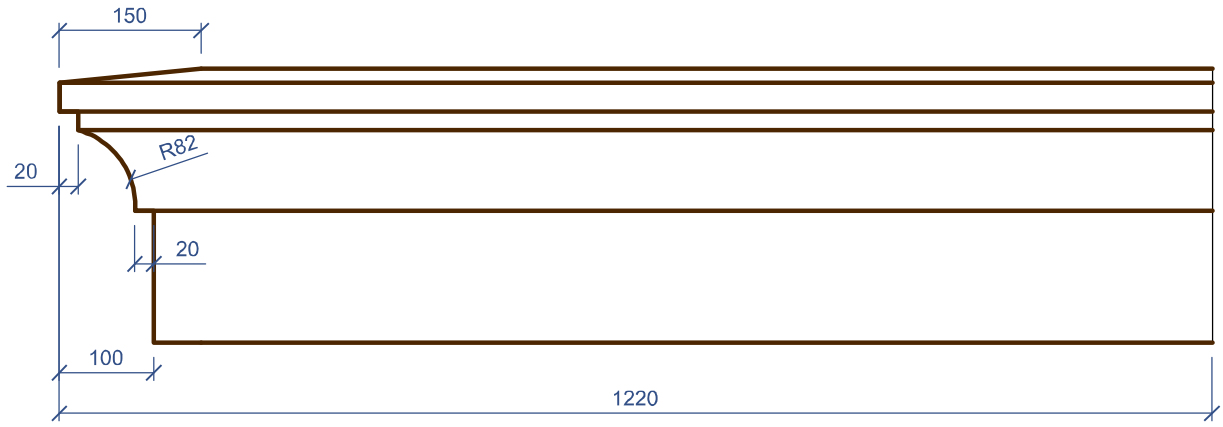


213.35

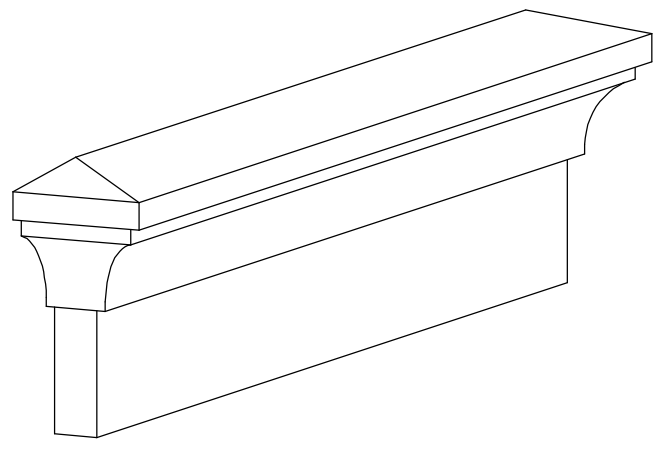
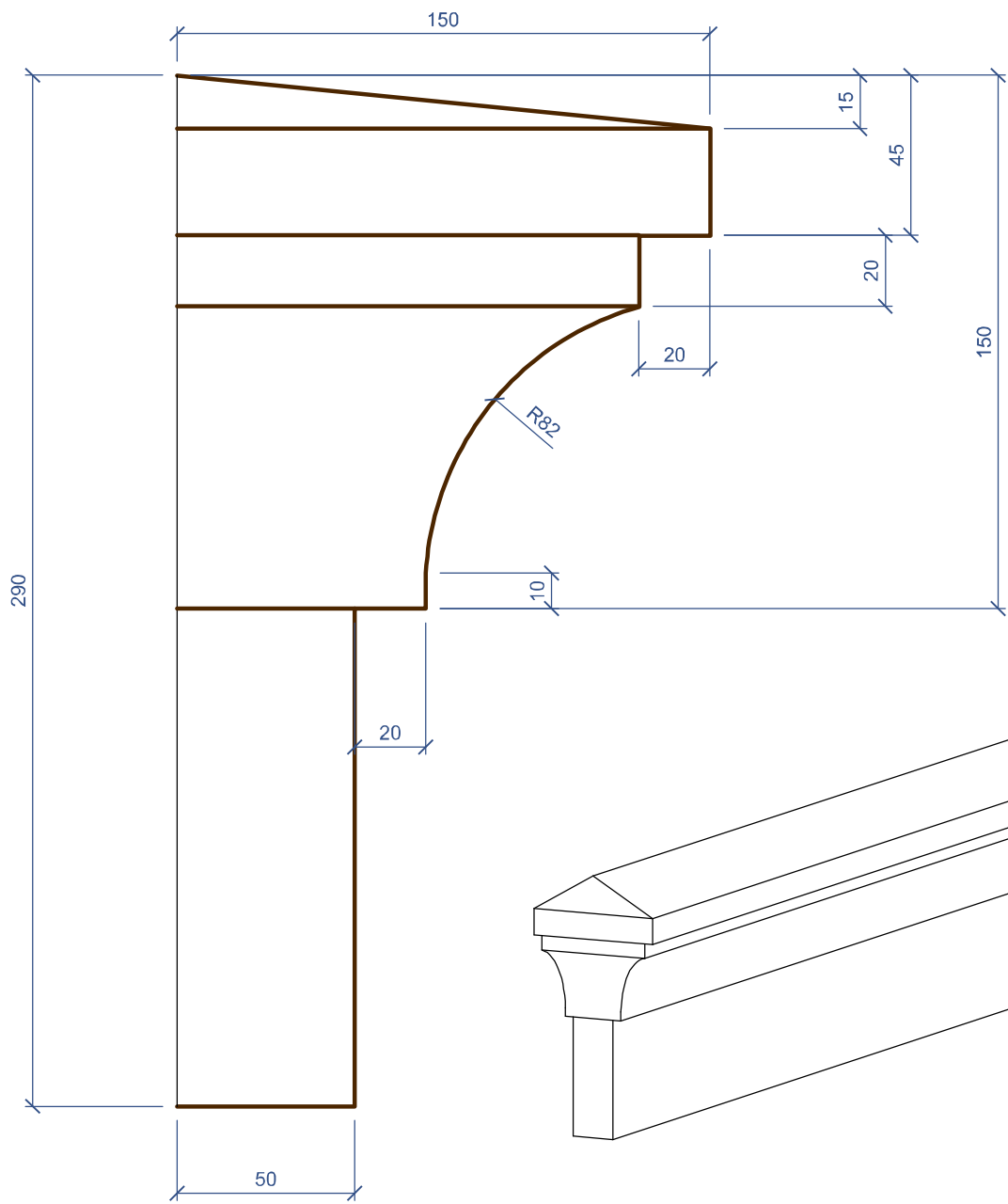
Пояс 290, правый угол 90 см

1:8

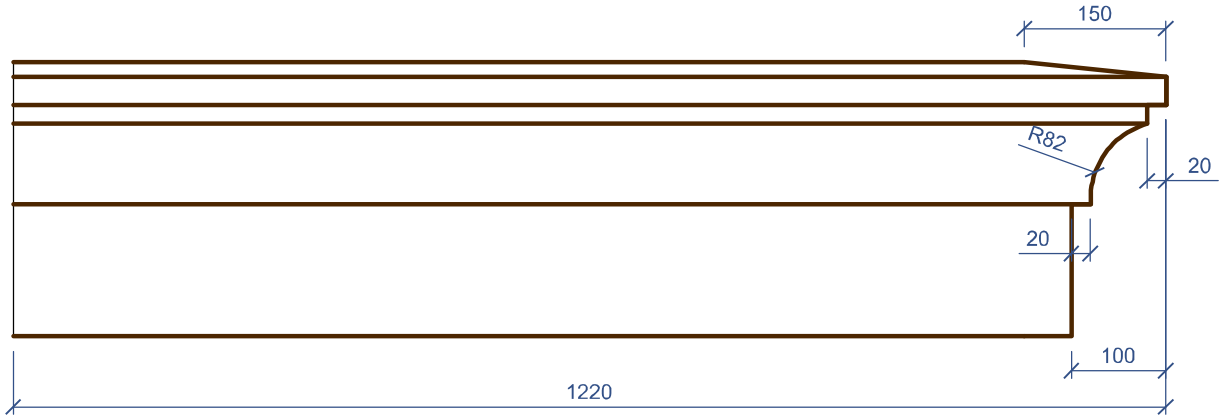
Площадь покрытия	0,685 м ²	Объем детали	0,0358 м ³
Площадь приклейки	0,354 м ²	Количество мультишипов	2 шт.



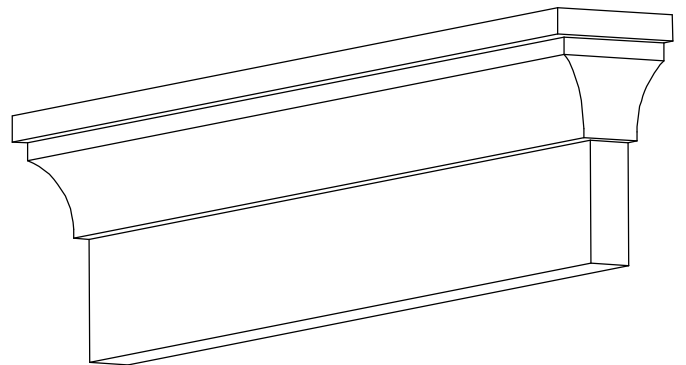
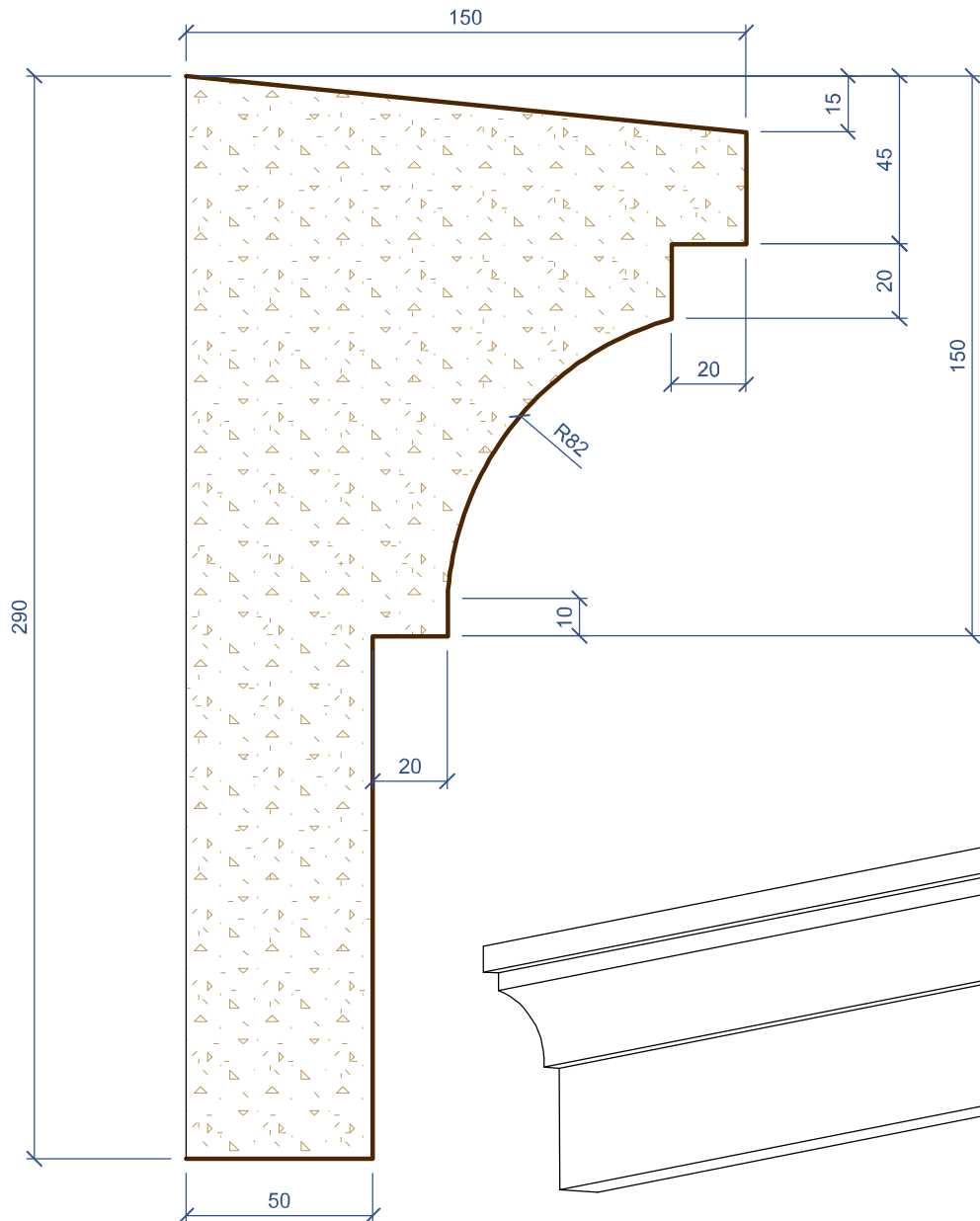
Вид слева
(Масштаб 1:2)



Площадь покрытия	0,685 м ²	Объем детали	0,0358 м ³
Площадь приклейки	0,354 м ²	Количество мультишипов	2 ШТ.



Вид слева
(Масштаб 1:2)



213.38	Пояс 290, правый угол 122 см	1:8
--------	------------------------------	-----