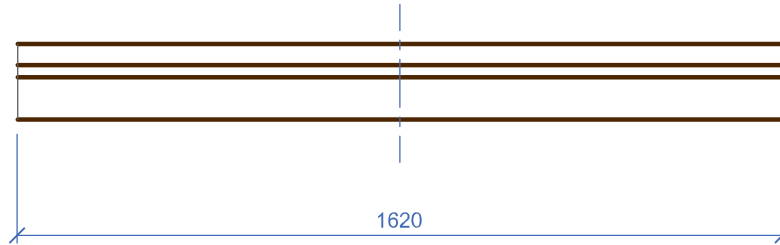
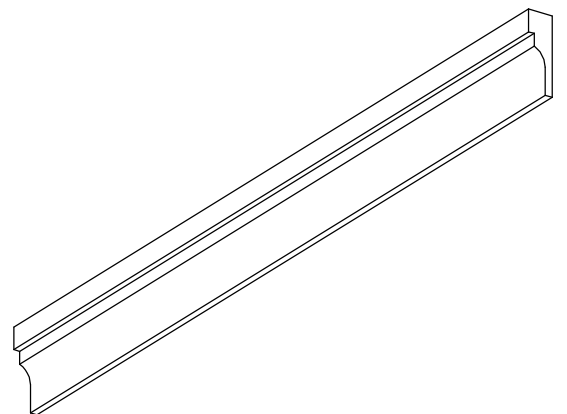
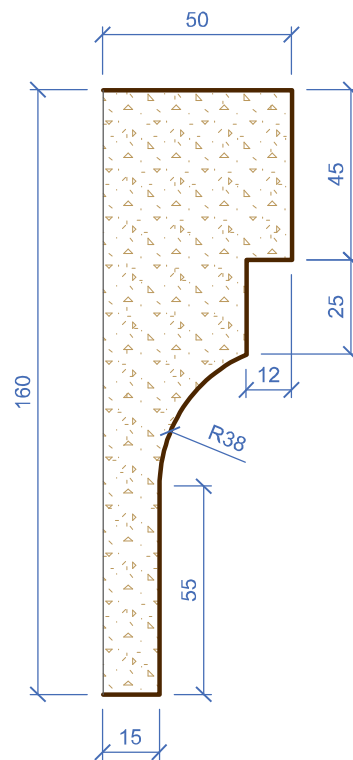


Площадь покрытия	0,399 м <sup>2</sup>	Объем детали	0,0130 м <sup>3</sup>
Площадь приклейки	0,259 м <sup>2</sup>	Количество мультишипов	2 шт.



Вид слева  
(Масштаб 1:2)

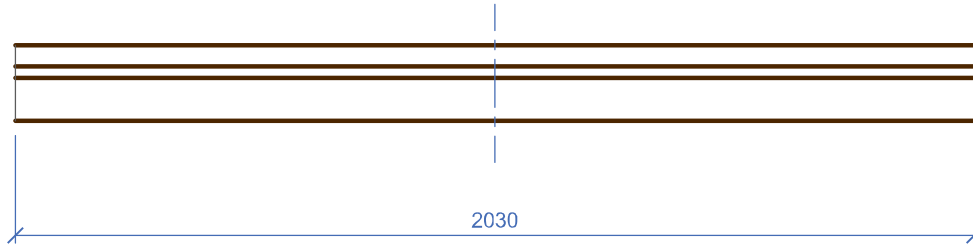


333.06

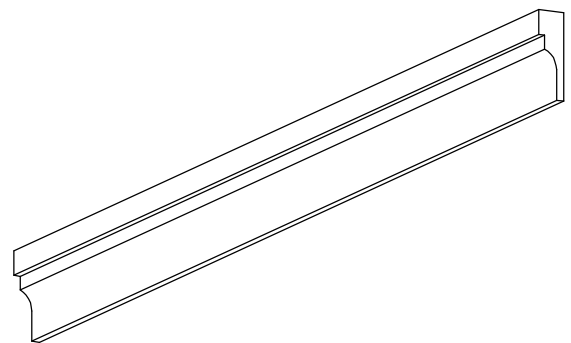
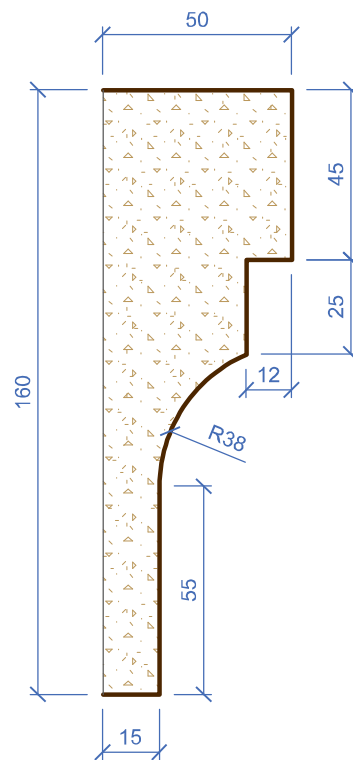
Наличник с выкружкой, длина 162 см

1:16

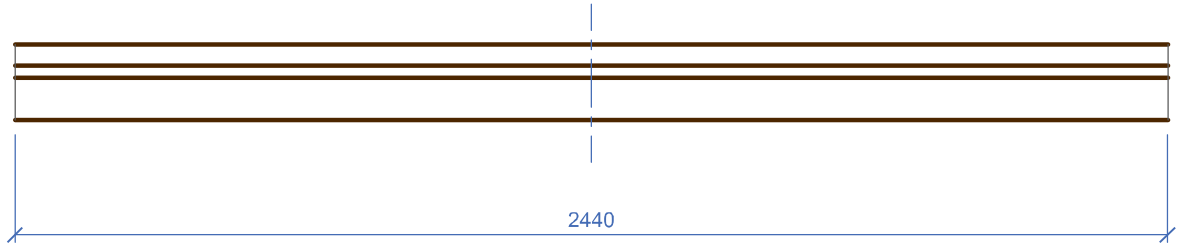
Площадь покрытия	0,500 м <sup>2</sup>	Объем детали	0,0162 м <sup>3</sup>
Площадь приклейки	0,325 м <sup>2</sup>	Количество мультишипов	2 шт.



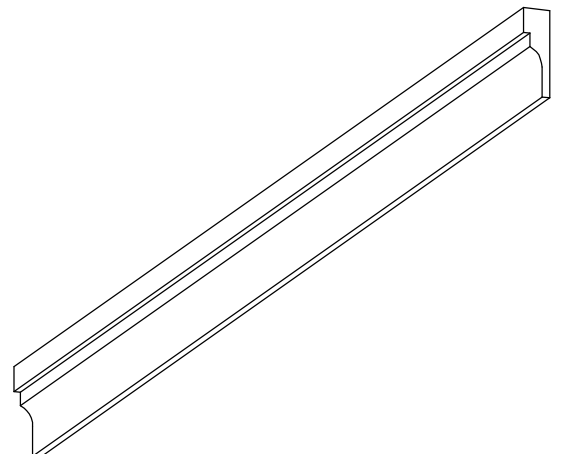
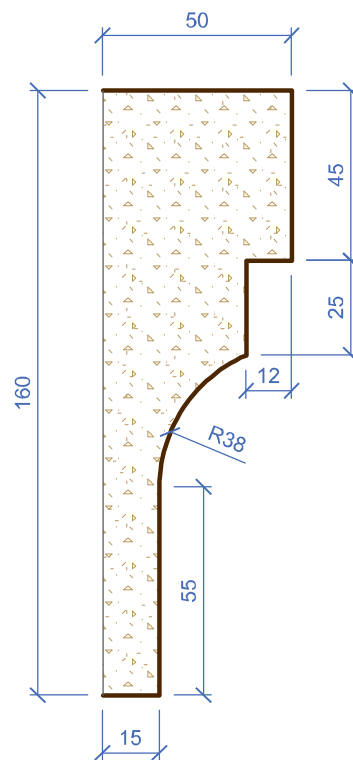
Вид слева  
(Масштаб 1:2)



Площадь покрытия	0,601 м <sup>2</sup>	Объем детали	0,0195 м <sup>3</sup>
Площадь приклейки	0,390 м <sup>2</sup>	Количество мультишипов	3 шт.



Вид слева  
(Масштаб 1:2)

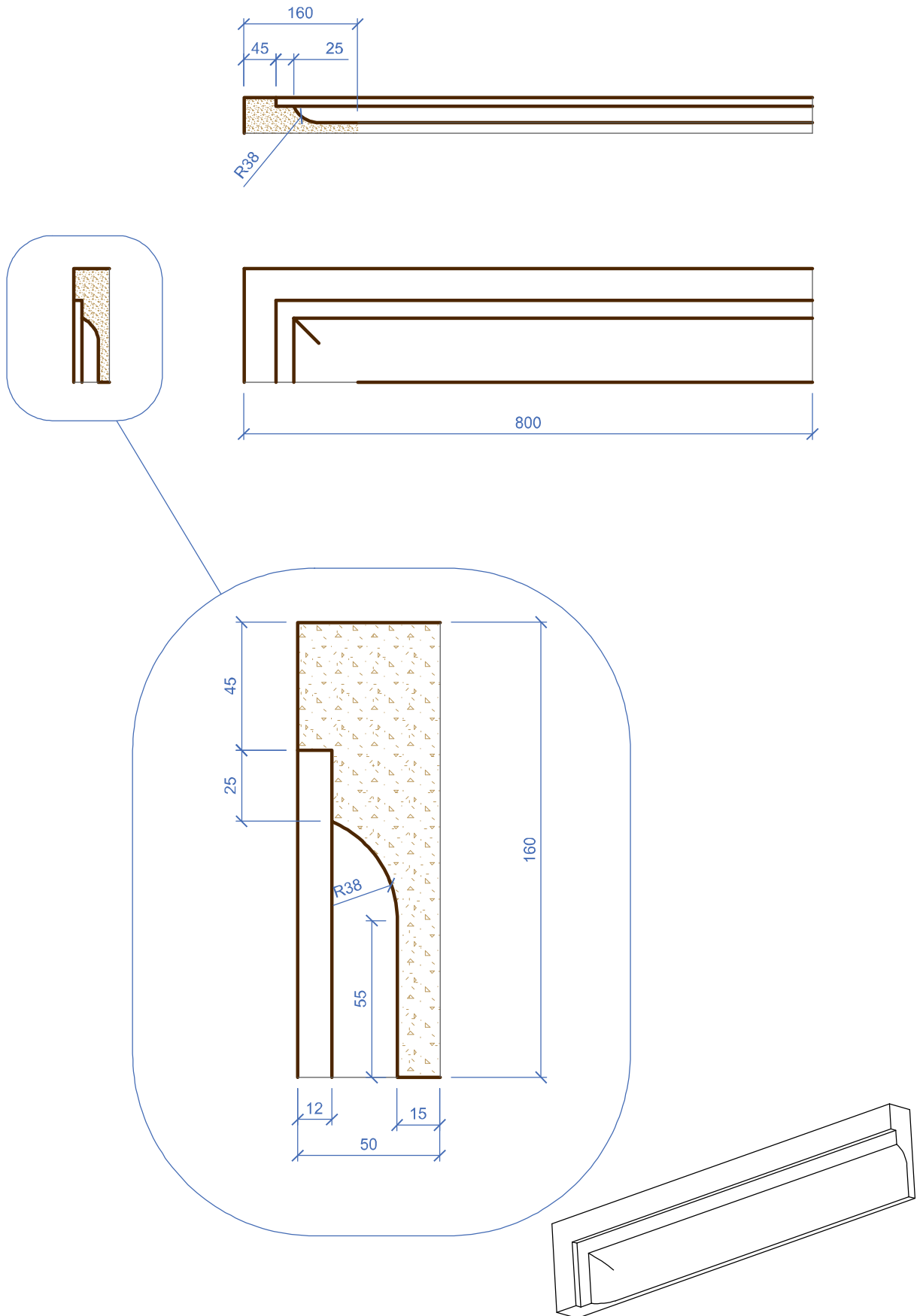


333.09

Наличник с выкружкой, длина 244 см

1:16

Площадь покрытия	0,213 м <sup>2</sup>	Объем детали	0,0077 м <sup>3</sup>
Площадь приклейки	0,128 м <sup>2</sup>	Количество мультишипов	2 шт.

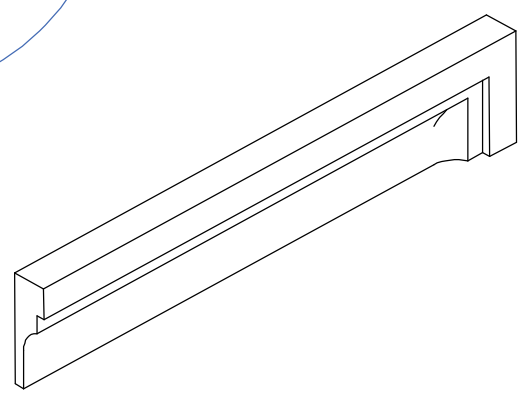
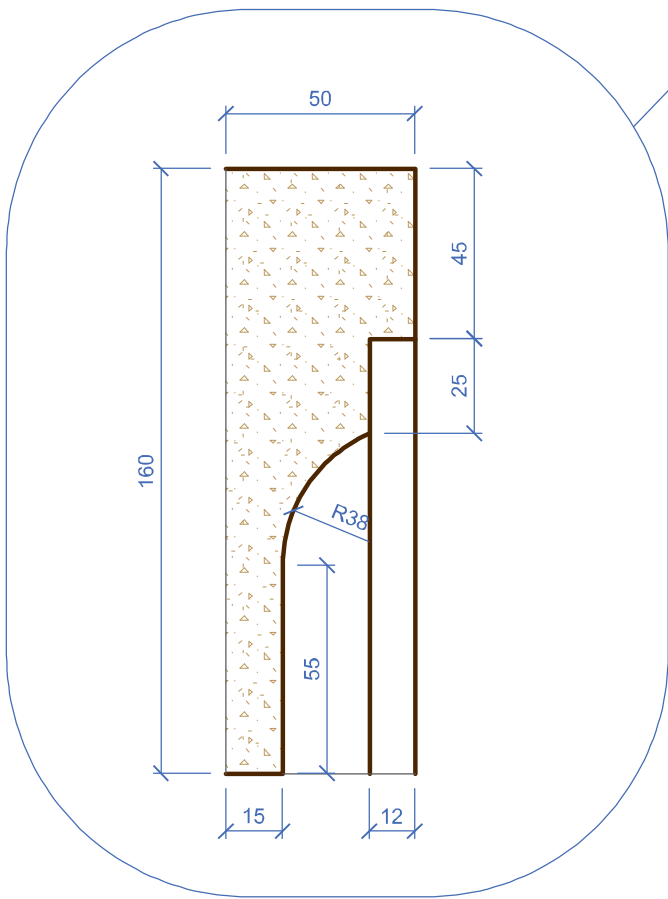
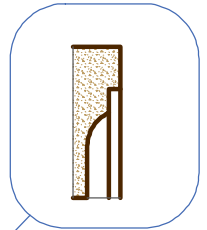
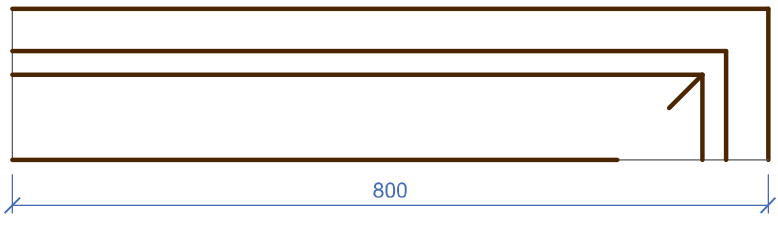


313.02

Наличник с выкружкой, угол л. 80 см

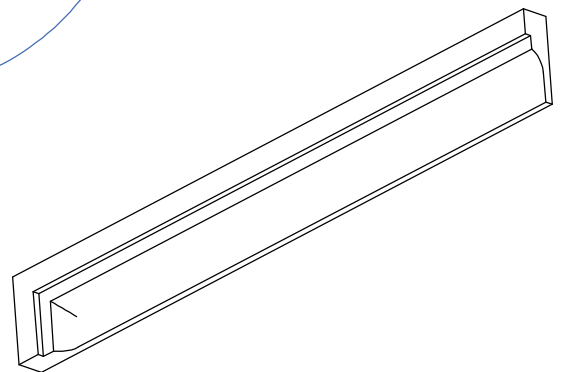
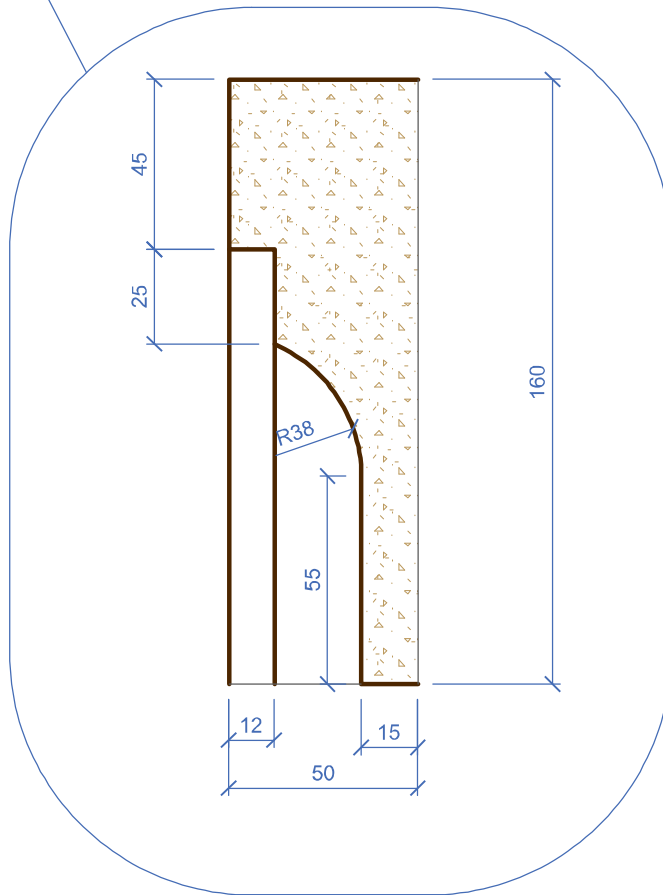
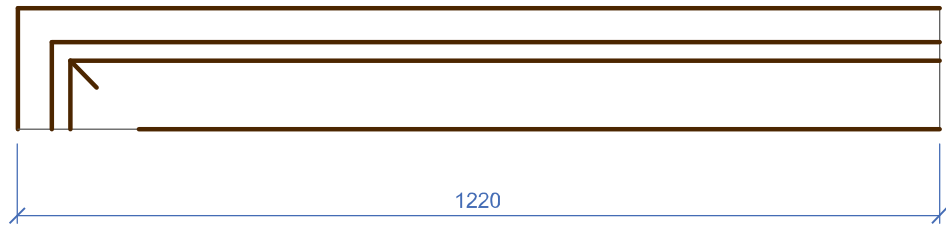
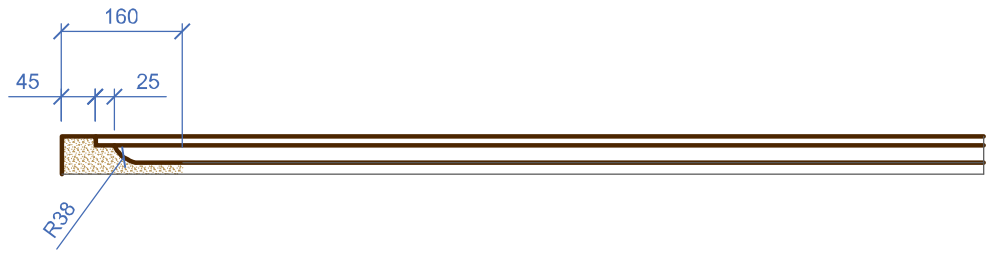
1:8

Площадь покрытия	0,213 м <sup>2</sup>	Объем детали	0,0077 м <sup>3</sup>
Площадь приклейки	0,128 м <sup>2</sup>	Количество мультишипов	2 шт.

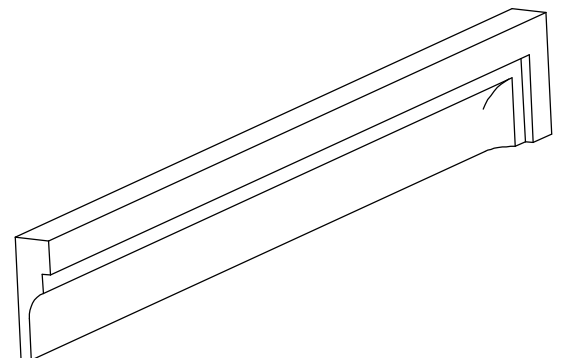
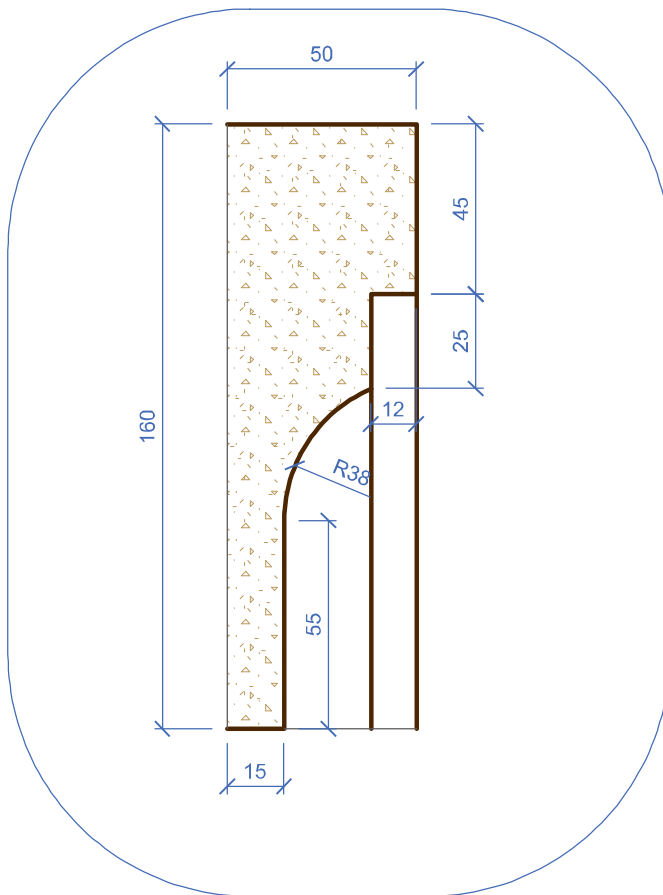
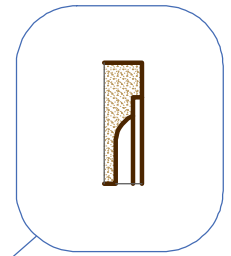
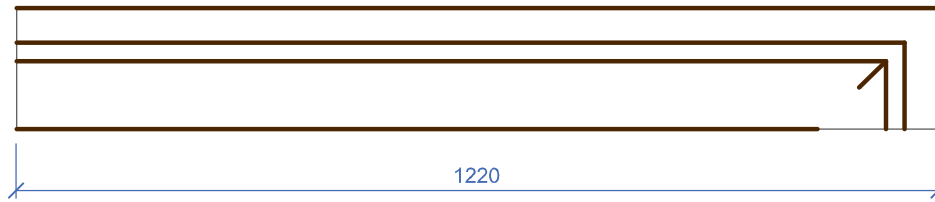


323.02	Наличник с выкружкой, угол п. 80 см	1:8
--------	-------------------------------------	-----

Площадь покрытия	0,317 м <sup>2</sup>	Объем детали	0,0113 м <sup>3</sup>
Площадь приклейки	0,195 м <sup>2</sup>	Количество мультишипов	2 шт.



Площадь покрытия	0,317 м <sup>2</sup>	Объем детали	0,0113 м <sup>3</sup>
Площадь приклейки	0,195 м <sup>2</sup>	Количество мультишипов	2 шт.



323.04

Наличник с выкружкой, угол п. 122 см 1:10