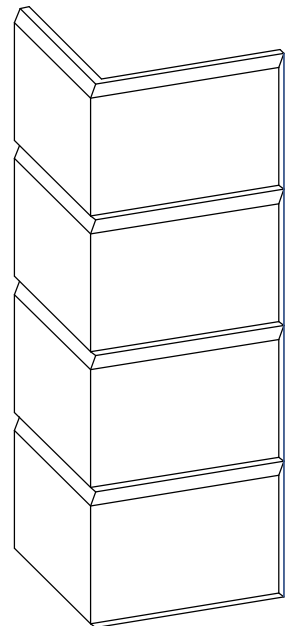
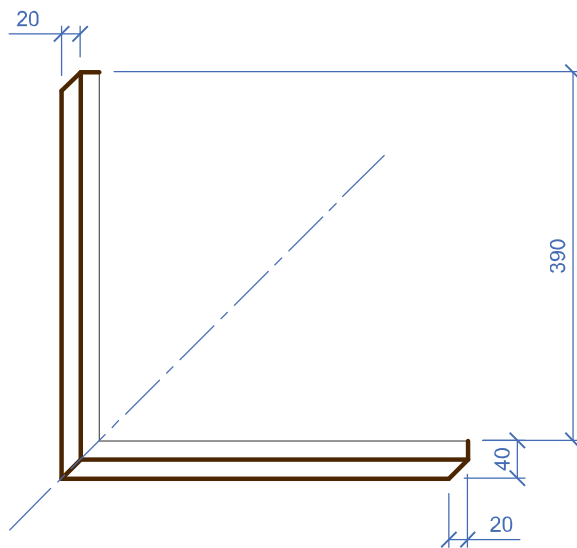
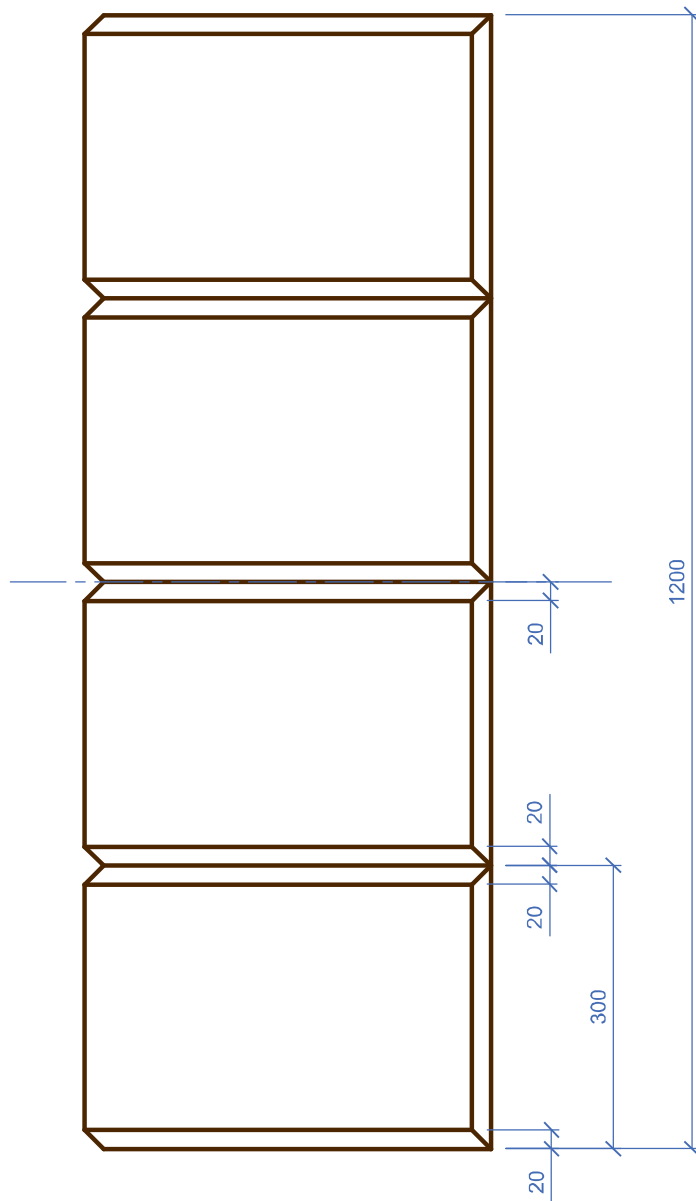
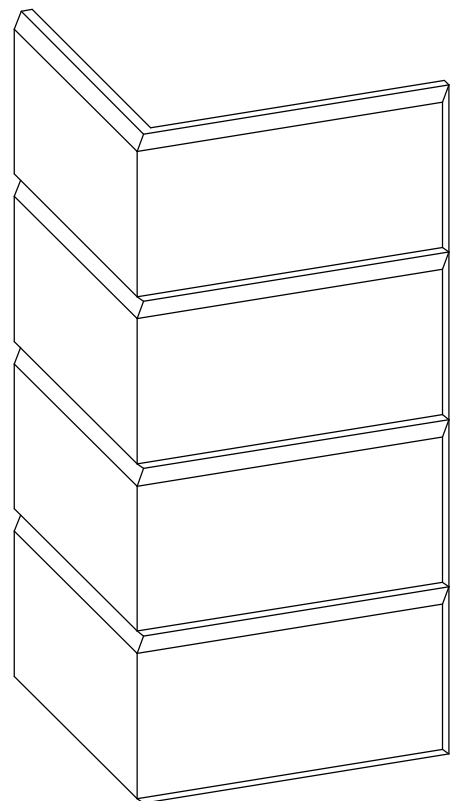
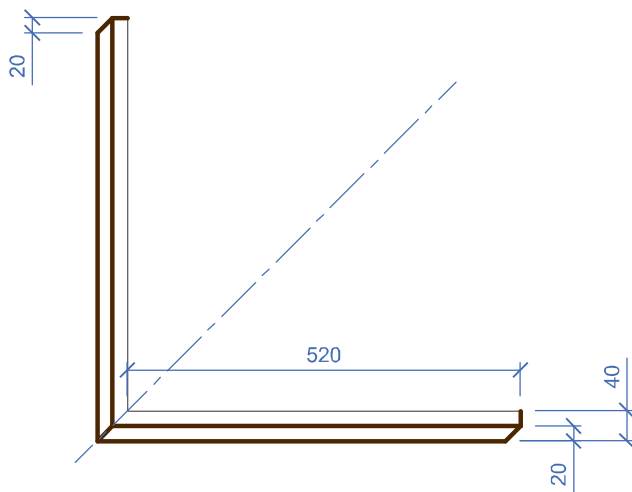
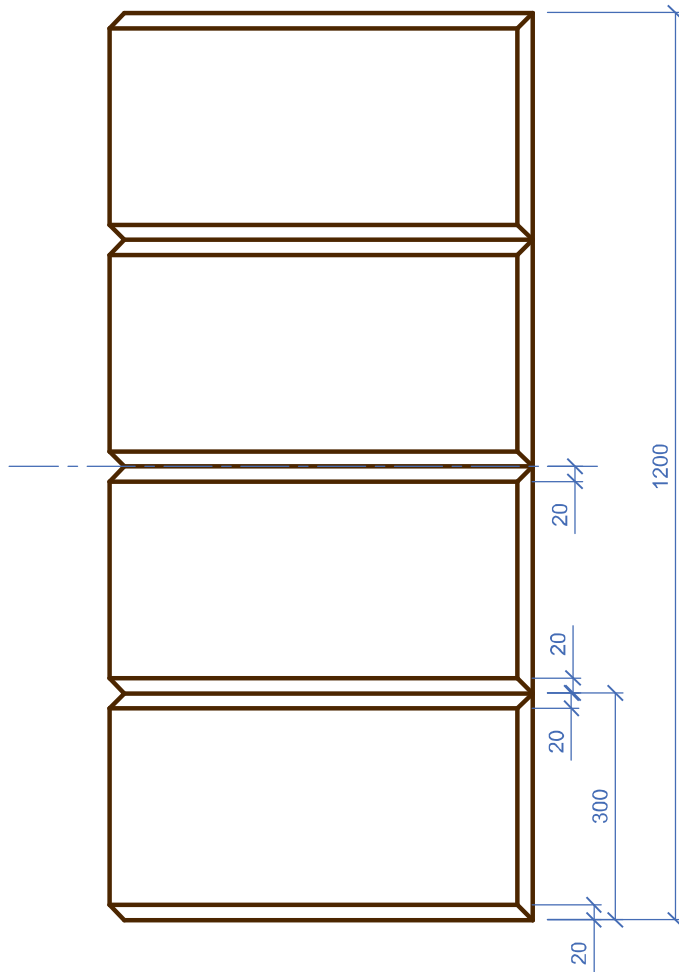


Площадь покрытия	1,182 м ²	Объем детали	0,0394 м ³
Площадь приклейки	0,937 м ²	Количество мультишипов	4 ШТ.



442.46	Рустовая панель 1200-430/430x4	1:8
--------	--------------------------------	-----

Площадь покрытия	1,521 м ²	Объем детали	0,0518 м ³
Площадь приклейки	1,248 м ²	Количество мультишипов	4 ШТ.

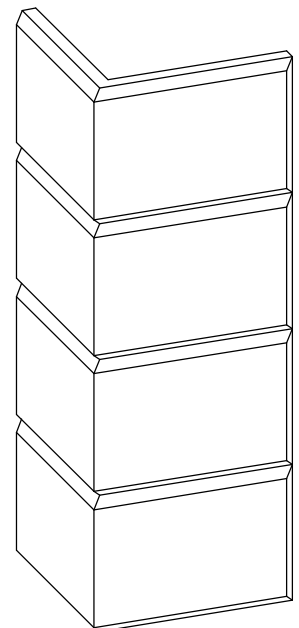
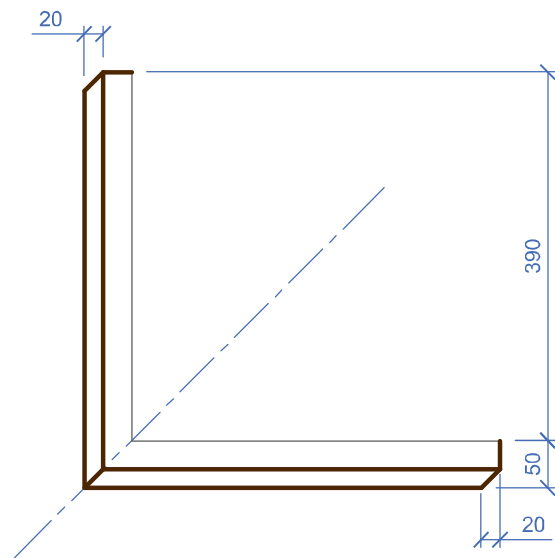
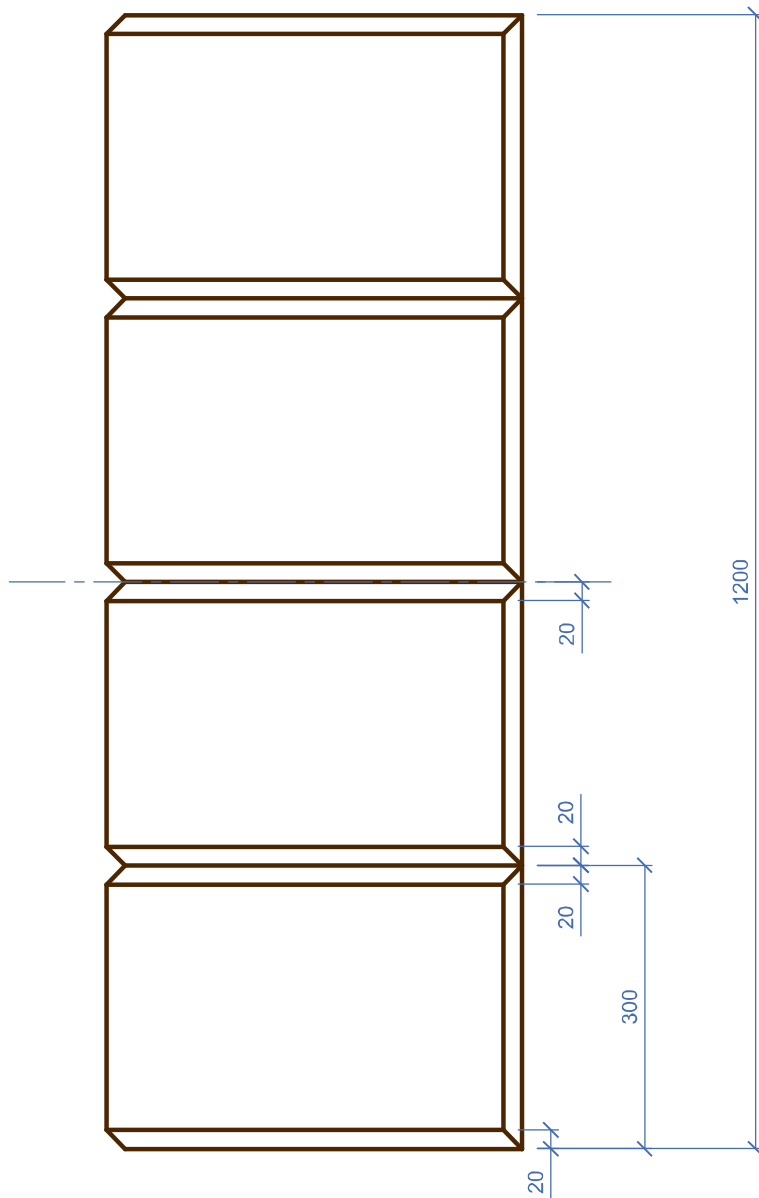


442.47

Рустовая панель 1200-560/560x4

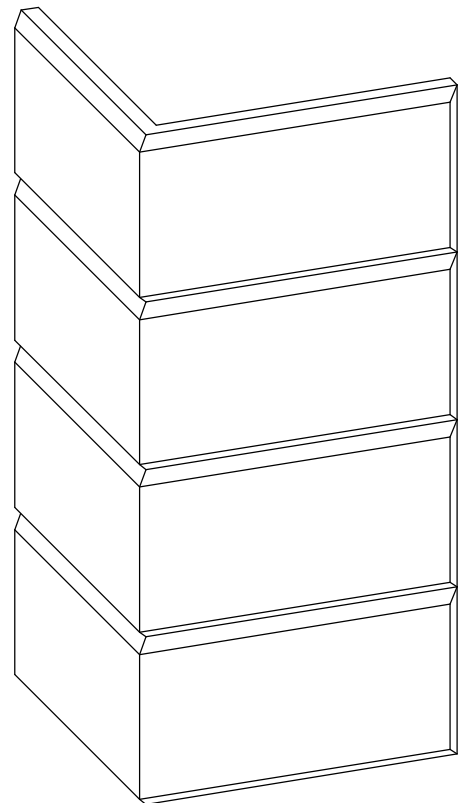
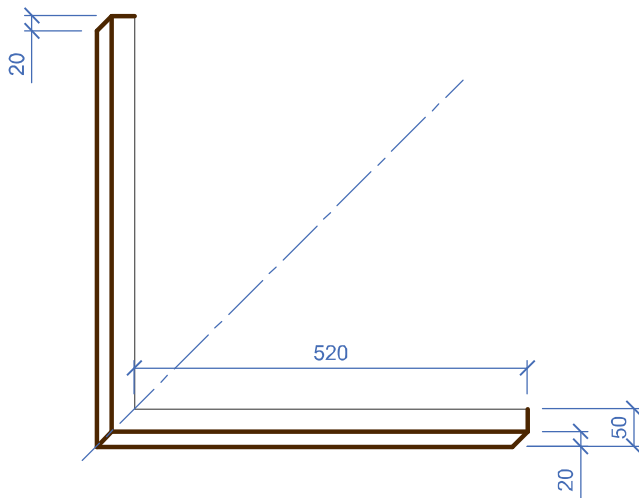
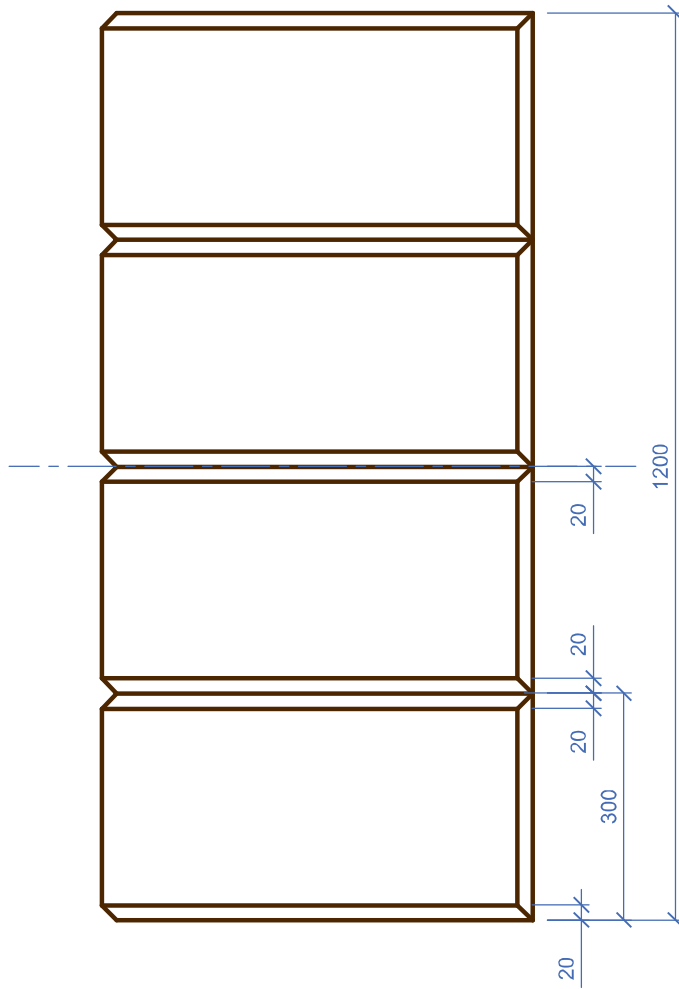
1:10

Площадь покрытия	1,248 м ²	Объем детали	0,0498 м ³
Площадь приклейки	0,937 м ²	Количество мультишипов	4 ШТ.



442.56	Р. панель глубокая 1200-440/440x4	1:8
--------	-----------------------------------	-----

Площадь покрытия	1,593 м ²	Объем детали	0,0654 м ³
Площадь приклейки	1,248 м ²	Количество мультишипов	4 ШТ.



442.57

Р. панель глубокая 1200-570/570x4

1:10