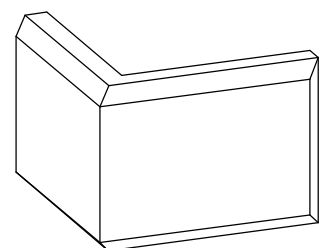
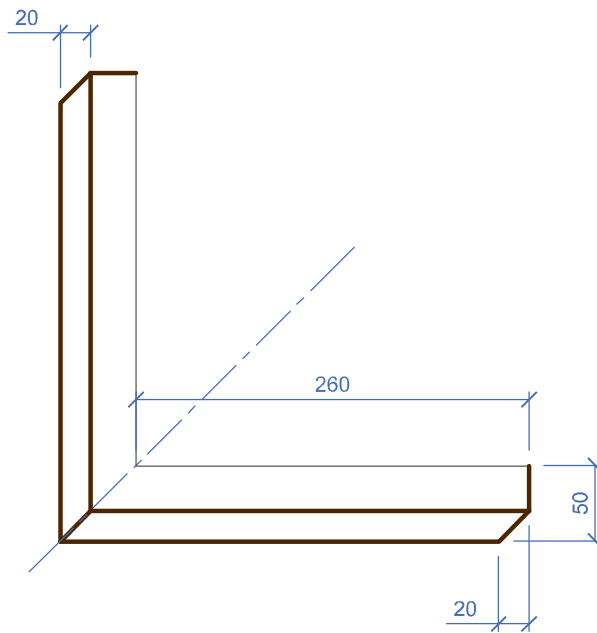
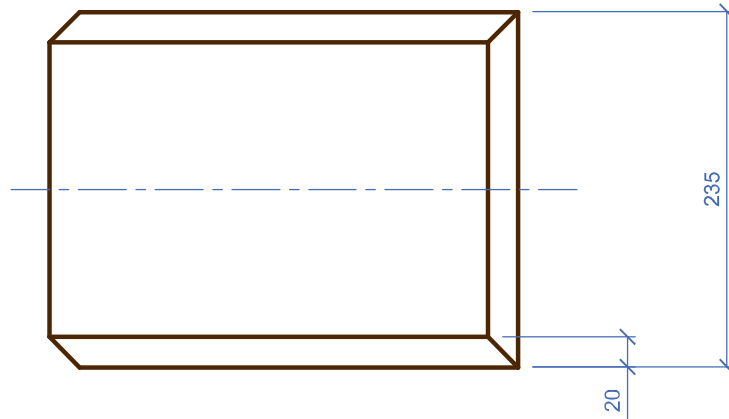
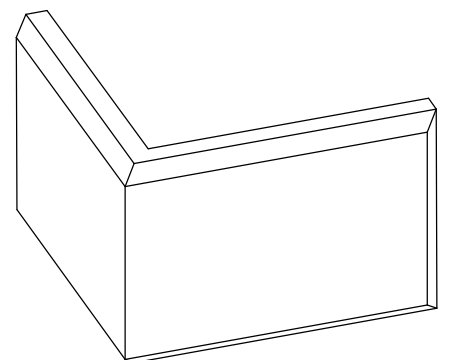
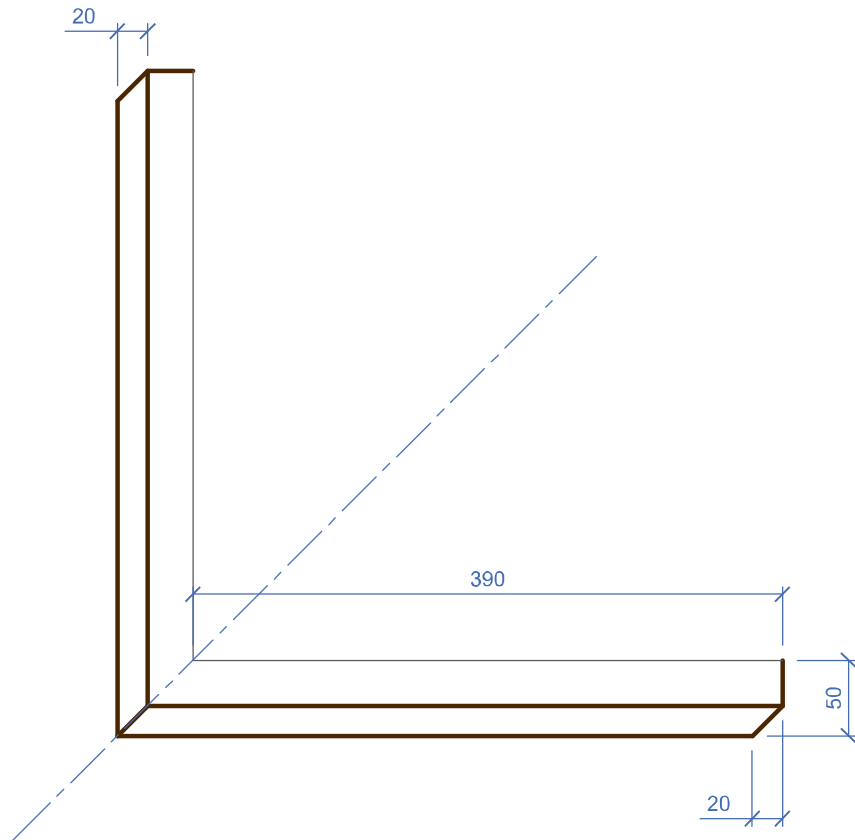
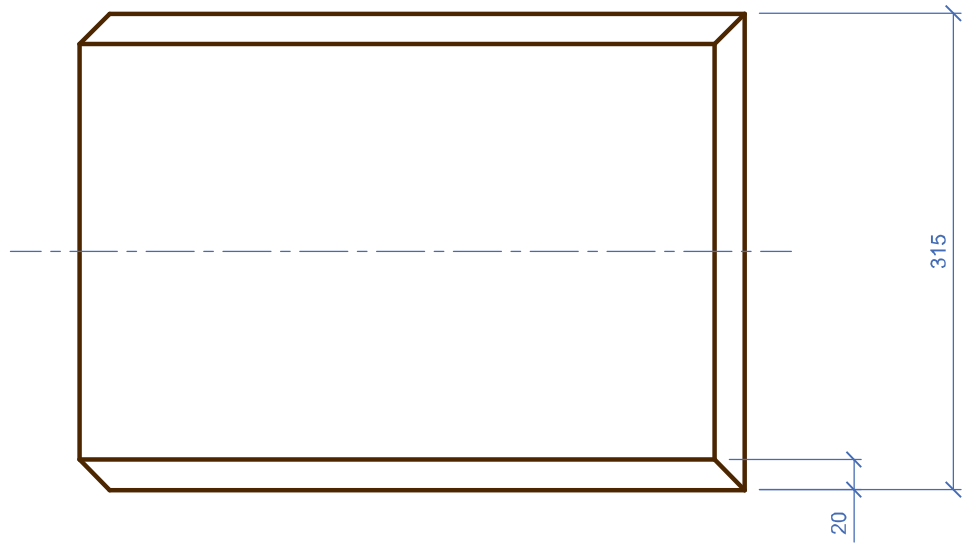


Площадь покрытия	0,205 м ²	Объем детали	0,0067 м ³
Площадь приклейки	0,122 м ²	Количество мультишипов	2 шт.



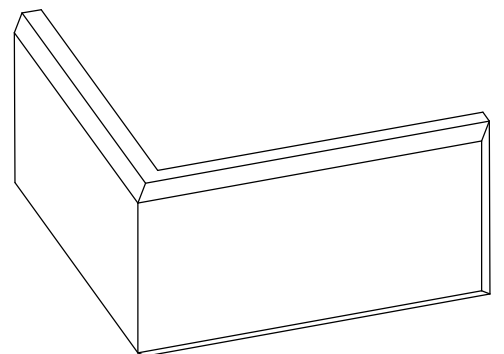
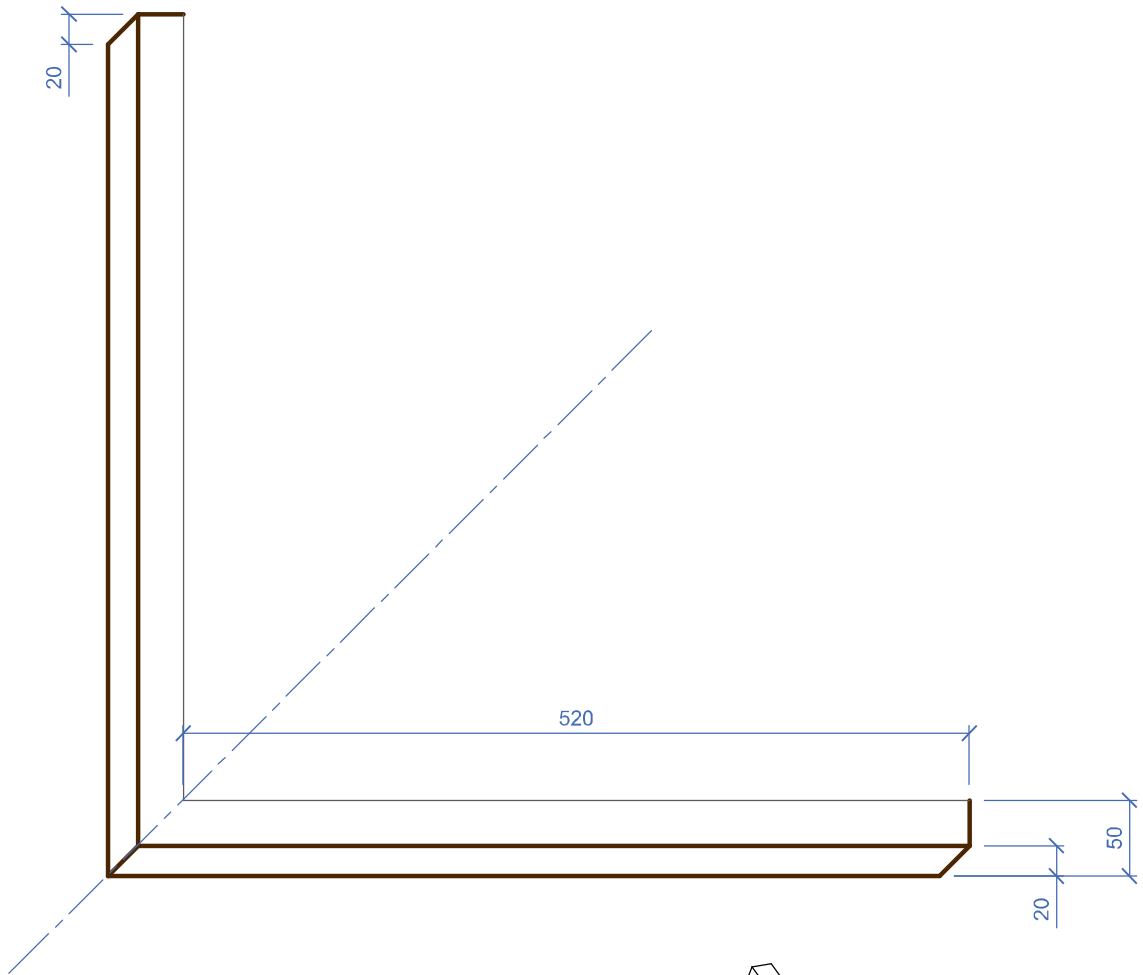
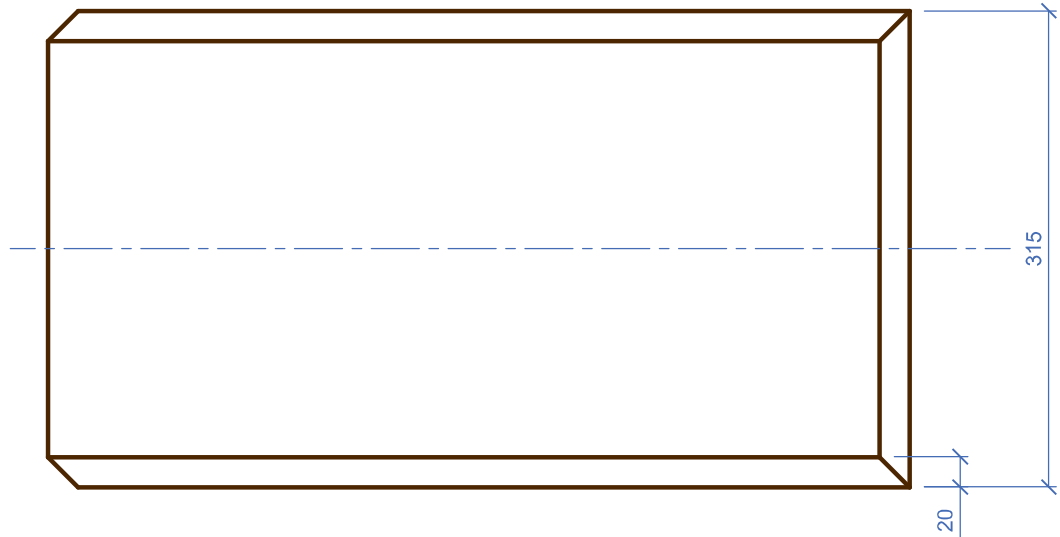
421.55	Р. к. с фаской глубокий 235-310/310	1:5
--------	-------------------------------------	-----

Площадь покрытия	0,363 м ²	Объем детали	0,0131 м ³
Площадь приклейки	0,246 м ²	Количество мультишипов	2 ШТ.



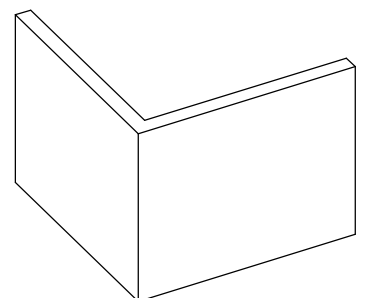
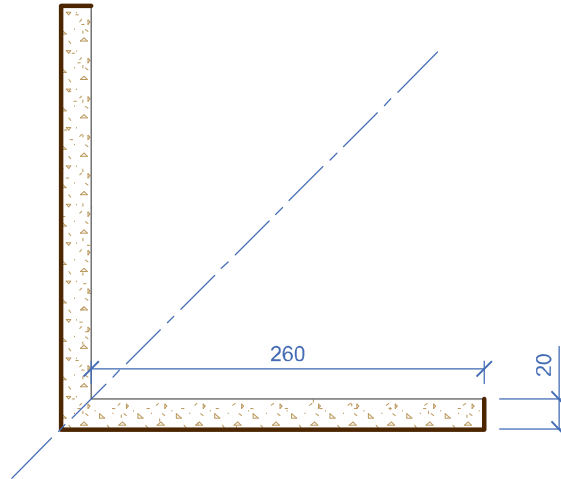
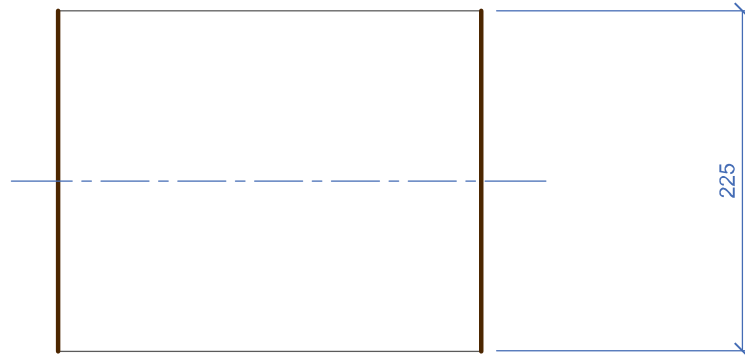
423.56	Р. к. с фаской глубокий 315-440/440	1:5
--------	-------------------------------------	-----

Площадь покрытия	0,466 м ²	Объем детали	0,0170 м ³
Площадь приклейки	0,328 м ²	Количество мультишипов	2 ШТ.



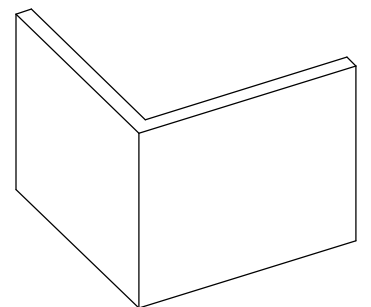
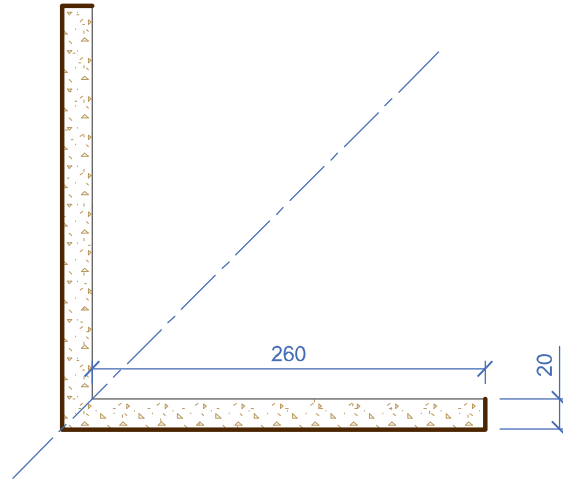
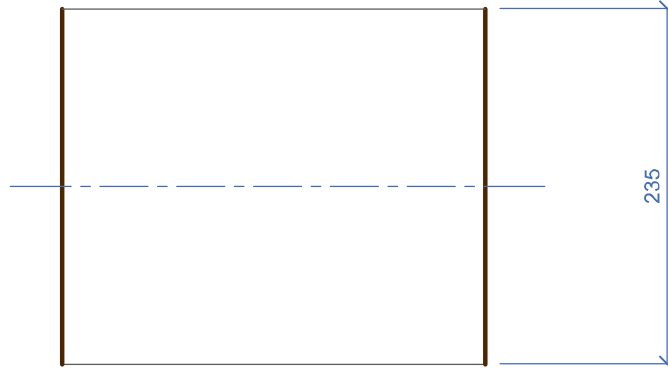
423.57	Р. к. с фаской глубокий 315-570/570	1:5
--------	-------------------------------------	-----

Площадь покрытия	0,135 м ²	Объем детали	0,0024 м ³
Площадь приклейки	0,117 м ²	Количество мультишипов	2 шт.



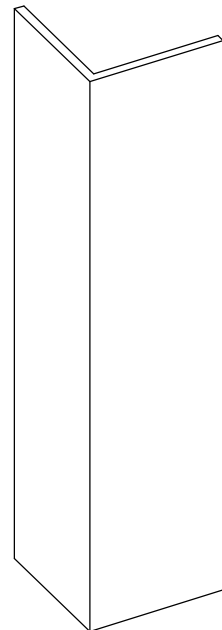
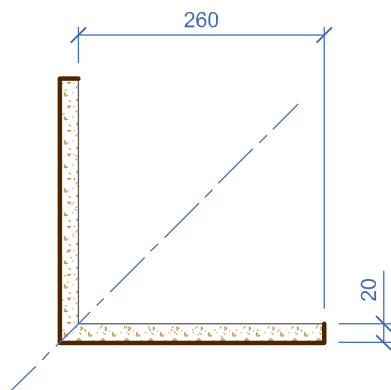
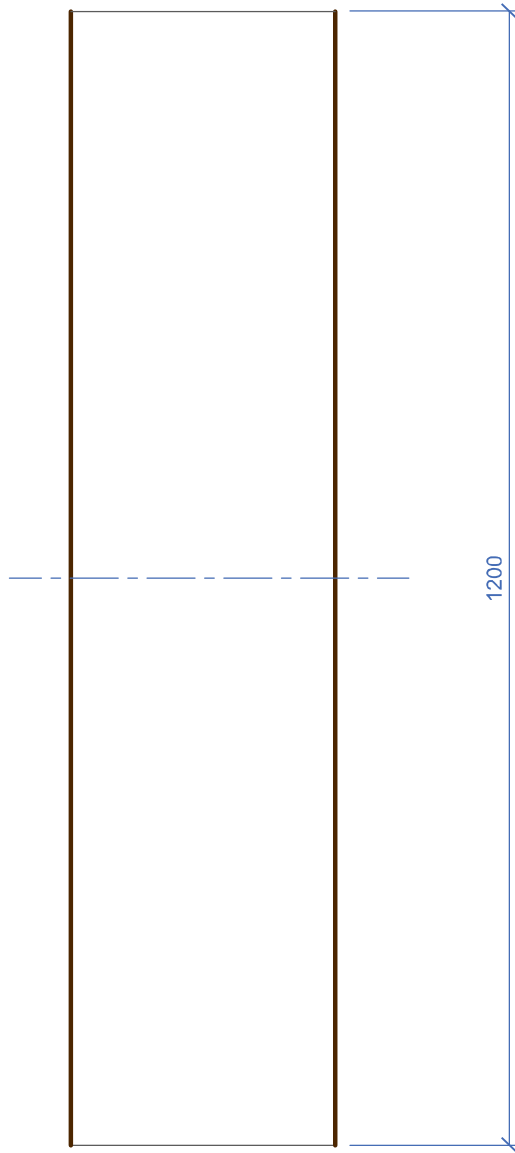
451.25	Рустовый добор 225-280/280	1:5
--------	----------------------------	-----

Площадь покрытия	0,141 м ²	Объем детали	0,0024 м ³
Площадь приклейки	0,122 м ²	Количество мультишипов	2 шт.



451.35	Рустовый добор 235-280/280	1:5
--------	----------------------------	-----

Площадь покрытия	0,720 м ²	Объем детали	0,0130 м ³
Площадь приклейки	0,624 м ²	Количество мультишипов	4 шт.



458.25	Рустовый добор 1200-280/280	1:8
--------	-----------------------------	-----